

PURE ITALIAN TECHNOLOGY

Le tri besede so potrebne za opis teh produktov.

Čista italijanska tehnologija.

Te tri besede utelešajo vrednote, ki že 35 let prenašajo Turboair po celem svetu. Vrednote, ki jih svet ceni in spoštuje.

Vrednote, ki skozi te kuhinjske nape kujejo zgodovino italijanske odličnosti: oblikovanje, stil, umetnost dožemanja. Odličnost produktov: znanje, kvaliteta brez kompromisov in skrb za podrobnosti.

Odličnost tehnologije: inovacije in ekskluzivnost, vdelane v vaš produkt, kot rezultat nenehnega razvoja v Elica raziskovalnem in razvojnem laboratoriju; najbolj naprednem laboratoriju te vrste na svetu.

In vse to je posvečeno enemu cilju: odličnosti zraka.

Three words are all it takes to describe a world. Pure Italian Technology.

Three words embodying the values that, for over 35 years, Turboair has been taking to every corner of the earth – values that the world has come to know and respect. Values that, through their cooker hoods, make up a history of all-Italian excellence: excellence of conception, style, design. Excellence of product – know-how, detail, quality without compromise. Excellence of technology: exclusive, innovative, brought to you through the results of the Elica Group's research and development laboratory, the most advanced in the world.

And all of this dedicated to one highly ambitious target: excellence of air.

Otočne nape / Island Mounted



9
Arena



8
Lipari



9
Montenapoleone

Stenske nape / Wall Mounted



17
Agrigento



18
Battistero



17
Certosa



11
Diva



12
Giulietta



13
Iris



12
Isotta



14
Lucrezia



15
Norma



10
Olimpia 80



11
Olimpia 55



16
Panarea



14
Pantheon



15
Sempione



16
Sofia



13
Tosca

Vgradne nape / Built-in



20
Alpi



19
Aosta



20
Sabaudia



21
Tilly



19
TT14

Posebne lastnosti / Special features

6 _____

Italijanska duša / The italian spirit

4 _____

Industrijska tradicija / Industrial tradition

4 _____

Podrobnosti in proizvodnja / Details and manufacture

5 _____

Pravilo enotnega označevanja / Code of conduct

5 _____

Dodatki / Accessories

22 _____

Ogleni filter / Charcoal filters

25 _____

Nasveti / Utilities

26 _____



ITALIJANSKA DUŠA

THE ITALIAN SPIRIT

Italija je dežela bogata z duhom izumiteljstva, kreativnosti in industrijskega znanja.

Ta italijanska duša je vdelana v zgodovino te dežele, ki se izkazuje tudi v produktih, ki dnevno prihajajo iz te dežele - identiteta, ki je prepoznavna po celem svetu. Turboair je del te identitete, skupaj z spoštljivim odnosom do prebivalcev te dežele in tudi s spoštljivim odnosom do celotnega okolja, ki nas obkroža.

Vse to in izkušnje, zlitje kulturne in industrijske dediščine te dežele so osnova za ustvarjanje produktov, ki se stalno pojavljajo na različnih lokacijah.

Za dosego tega je potrebno oblikovati, izdelati in dostaviti produkte kamorkoli na svetu.

Produkte ki postanejo del vašega življenja in sveta, v katerem živite. Kombinacija tradicije in znanja, zavedanja sprememb in kvalitete tako prihaja iz Fabriana v svet.

Italy is a country rich in the spirit of invention, creativity and industrial know-how, keen to excel, eager for recognition.

The Italian spirit is embodied in the country's history, which has seen it create an identity through everyday objects – an identity that has become a touchstone for quality all over the world. Turboair is part of this world, taking its place there with a real sense of responsibility, with true respect for each and every one of its citizens, with an attitude of deep concern towards the planet itself. This blend of experience, the fusion of cultural and industrial knowledge meshed with the drive to succeed, has produced a brand with a thriving simultaneous presence in a variety of different locations.

To conceive, design, manufacture and distribute products to every part of the globe, acquiring a common identity, means producing objects of quality that become a part of our life and give character to the homes we live in. Combining a strong sense of local tradition with manufacturing skill, through years of experience, awareness of fluid dynamics and a vocation for quality, from the industrial heartland of Fabriano, Turboair takes Italy to the world.

INDUSTRIJSKA TRADICIJA

INDUSTRIAL TRADITION

Turboair je italijanska blagovna znamka z 35 letno tradicijo proizvodnje kuhinjskih nap.

Ustanovljena več kot 35 let nazaj v okolici Fabriana, ki je znan po proizvodnji gospodinjskih aparatov, danes pripada Elica Group, največjemu proizvajalcu kuhinjskih nap na svetu.

Robustna izdelava in skrbna izbira materialov, so lastnosti produktov, ki so izdelani za trajno in dolgoročno uporabo. Skupaj z tradicijo in stilom naredijo ta italijanski stil tako prepoznaven. Uporabna oblika, tako klasična kot funkcionalna omogočata enostavno uporabo, tudi z integracijo enostavne upravljalne plošče za osvetlitev in moč motorja. Učinkovito sesanje zraka skupaj z odlično motorno enoto, predstavlja tudi skrb za okolje. Proizvodi, ki so enostavni za čiščenje in vzdrževanje, prinašajo v vaš kuhinjski prostor toplino in ustvarjajo družinsko atmosfero pri kuhanju v kuhinji. Turboair je primer italijanske odličnosti, ki izvaža na milijone produktov po celem svetu. Kuinjske nape, ki so odlična kombinacija enostavnosti, tradicije in kvalitete, vam ponujajo vedrino, ki bo trajala vso življensko dobo produkta.

Turboair is an Italian brand with a long industrial tradition in the manufacturing of cooker hoods.

Founded over 35 years ago in the Fabriano area, famous for its production of domestic appliances, Turboair is a brand that belongs to the Elica Group, world leader in the field of cooker hoods.

Robustness, the painstaking selection of materials employed and reliability are the features of products that are built to last, together with the tradition and beauty that make Italian style so recognisable. Integral design, both classic and functional for easy usability, with interface controls for lighting and airflow employing simple buttons or electronic controls. Airflow efficiency, with high-tech motorisation and respect for the environment.

Products that are easy to clean and even easier to admire, bringing warm lighting to the day's cooking and a traditional family atmosphere to the kitchen. Turboair is an example of Italian excellence, exporting millions of products to homes all over the world. Their cooker hoods, the perfect combination of simplicity, tradition, and solidity, offer you the serenity of a choice that will last a lifetime.



PODROBNOSTI IN PROIZVODNJA DETAILS AND MANUFACTURE

Turboair je garancija za varnost, na osnovi skrbno izvedenih testov vgrajenih komponent.

Nerjavna obdelava, mehki robovi in skrbna montaža, skupaj z našo kvalitetno kontrolo skrbijo da so naši produkti certificirani in varni.

Zlitje jekla in stekla, natlačnost v podrobnostih, so rezultat naše predanosti oblikovanju in skrbi za podrobnosti.

Tukaj vam predstavljamo plod našega dela, ki vključujejo tudi izvrstne komponente in nove tehnologije.

Turboair je blagovna znamka na katero se lahko zanesete: z produkti, ki so ekskluzivni, varni in enostavni za uporabo - kvalitetni za ravno pravih ceno.

Turboair is above all a guarantee of safety, thanks to the exclusive use of carefully tested components.

Anti-rust paint, smooth no-cut edges, the care taken in assembling parts, together with our quality systems, all combine to create products that are certified and safe.

The perfect marriage of steel and glass, the precision in detail, are the results of the great importance we give to design, as our latest products demonstrate.

These are examples of Italian technology and excellence, featuring outstanding components such as Touch Control, with its latest generation temperature sensor, the user friendly electronic controls, the large airflow-surface removable and washable grease filters.

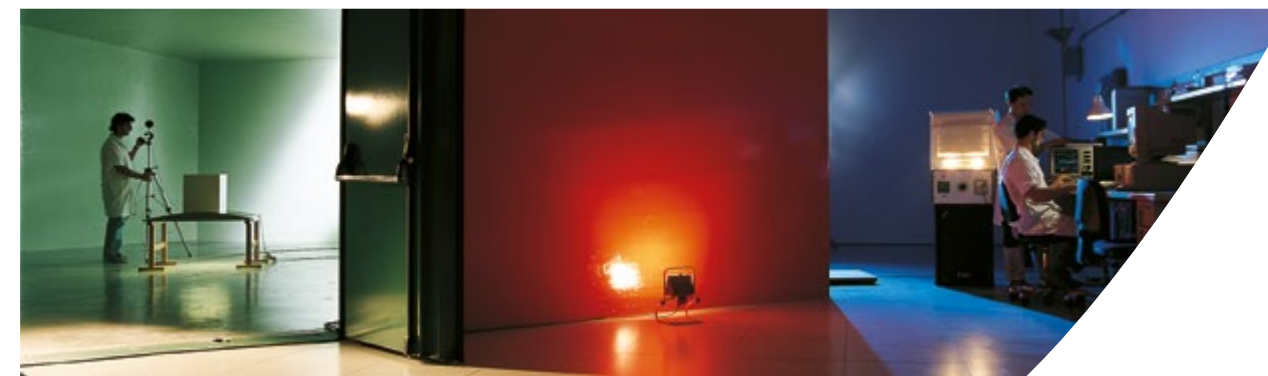
Turboair is a brand you can rely on: exclusive, safe, with easy to install products – a quality brand at just the right price.

ZAVEZA K ENOTNIM OZNAKAM CODE OF CONDUCT

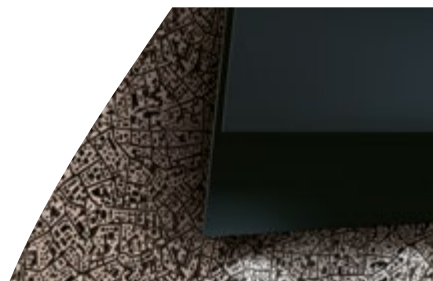
Elica skupaj z drugimi pomembnimi proizvajalci gospodinjskih aparatov spoštuje kodeks označevanja kuhinjskih nap, ki ga promovira komite CECED.

CECED je komite evropskih proizvajalcev gospodinjskih aparatov in njihove aktivnosti so usmerjene v skupne interese kot je na primer promoviranje proizvodnje gospodinjskih aparatov z nižjo porabo električne energije. V sklopu komiteja CECED je Elica pripravila Pravila enotnega označevanja zmogljivosti in lastnosti kuhinjskih nap. Pravila določajo način izračuna pretoka zraka in določanje nivoja hrupa, ki ga povzroča kuhinjska napa. Vsa ta pravila so bila postavljena z namenom omogočiti kupcu transparentno primerjanje produktnih lastnosti različnih kuhinjskih nap v času odločanja za nakup kuhinjske nape. Pomembno je vedeti, da so vsi podatki o pretoku zraka in hrupnosti kuhinjske nape v tem katalogu v skladu z standardi, uveljavljenimi z EU normativi (EN 60704-2-13, EN 60704-3, EN 61591) in tako primerljivi z podatki v drugih katalogih, ki upoštevajo te normative.

Elica Group, together with the best domestic appliance brands in Europe, complies with the Cooker Hood Code of Conduct promoted by CECED. CECED is the European committee of domestic appliance manufacturers and its activity is aimed at shared interests: promoting the reduction of a product's electricity consumption, for example. Within the CECED, Elica Group has contributed to the creation of a suitable Code of Conduct which involves the use of uniform parameters in the calculation of airflow and noise level values, with the aim of guaranteeing major transparency in terms of information and increasing consumer awareness at the moment of purchase. In particular, all the data relating to performance and noise level provided in this catalogue conforms to the standards established by European norms (EN 60704-2-13, EN 60704-3, EN 61591) and is comparable to the information in other catalogues that respect these standards.



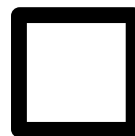
POSEBNE LASTNOSTI



PERIMETRIČNO SESANJE PERIMETER ASPIRATION

Zajem par se izvaja v bližini samega zunanega roba kuhinjske nape, takšen način delovanja pa zagotavlja tudi prihranke pri potrošnji energije in manjšo hrupnost nape. Tam kjer se običajno nahaja maščobni filter se pri modelih z perimetričnim sesanjem nahaja okrasna plošča iz nerjavnega jekla ali stekla. Čiščenje teh plošč je bolj enostavno, lepši pa je tudi izgled kuhinjske nape.

Fumes flow towards the external perimeter of the cooker hood and are then sucked in with optimum efficiency. The steel or glass panel both enhances the appearance of the product and simplifies cleaning.



VELIKA SESALNA POVRŠINA LARGE ASPIRATION SURFACE

Maščobni filter z večjo površino, dovoljuje višji pretok zraka in zagotavlja največjo kapaciteto zajema par nad kuhališčem.

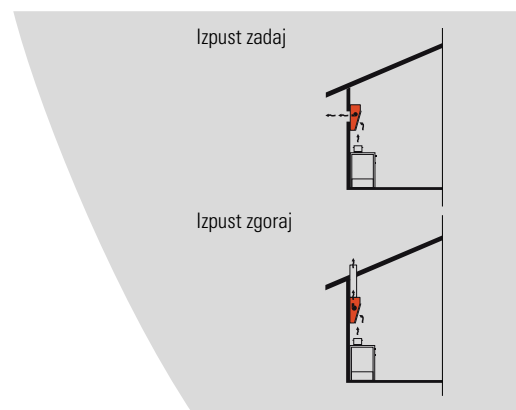
The grease filter with a larger surface area offers a greater amount of airflow, guaranteeing maximum capacity of fume capture.



HIGH PERFORMANCE MOTOR HIGH PERFORMANCE MOTOR

Modeli kuhinjskih nap označeni s tem simbolom so izredno zmogljivi in omogočajo visoke pretoke zraka. Ti modeli so namenjeni za velike kuhinje in za uporabnike, ki kuhajo jedi, kjer se sproščajo velike količine pare ali pa veliko pražijo in cvrejo.

Motorisation providing high performance airflow; recommended for large kitchens or especially intense cooking activity.



IZPUST ZADAJ BACK ASPIRATION

Nape označene s tem simbolom je mogoče namestiti na zid tako, da je izpust zraka iz motorja usmerjen navzgor ali na hrbtni strani direktno v zračnik v zidu. To dosežemo tako, da izpust motorne enote obrnemo za 90°. Izpust zraka zgoraj je primeren tako za obtočni kot tudi za odzračevalni način delovanja kuhinjske nape. V primeru da izberemo izpust zraka zadaj, pa napa lahko deluje le v odzračevalnem načinu delovanja.

During the installation phase, when the structural conditions of the kitchen permit, it is possible to change the location of the air outlet. By rotating the internal motor group 90°, an alternative to the classic top outlet is created at the back (against the wall), allowing aspiration to function without a visible chimney.



SPECIAL FEATURES



UPORABNIKU PRIJAZNO UPRAVLJANJE USER-FRIENDLY ELECTRONIC CONTROLS

Jasna grafika upravljalne plošče je osnova za prikaz vseh možnosti uporabe kuhinjske nape. Uporabe elektronskega krmiljenja tako omogoča skupaj z jasno grafiko enostavno uporabo kuhinjske nape. Clear interface graphics are fundamental in order to indicate all the possible functions of the cooker hood. The use of electronic technology makes these controls straightforward and user friendly.



PRALNI MAŠČOBNI FILTRI WASHABLE GREASE FILTERS

Maščobni filtri predstavljajo prvo filtrsko površino za pare in maščobne delce, ki se sproščajo pri kuhanju hrane, zato morajo biti filtri stalno čiščeni in vzdrževani. Priročne ročke na filtrih omogočajo enostavno odstranitev in namestitev filtrov. Filtri se lahko perejo ročno ali strojno v pomivalnem stroju.

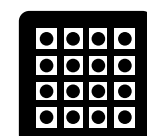
The grease filters represent the first filtration grid for cooking vapours and grease and therefore must be cleaned frequently. The convenient handles on the filters make them easy to remove. The filters can then be washed by hand or in the dishwasher.



KOVINSKI IN ALUMINIJ MAŠČOBNI FILTRI STEEL AND ALUMINIUM GREASE FILTER

Novi maščobni filtri z črno obarvano površino so učinkoviti in tako zagotavljajo odličen zajem maščobnih delcev, ter tako zagotavljajo tudi čisto notranjost kuhinjske nape. Zagotavljajo tudi visoko stopnjo higijene v času med pralnimi cikli, ter tako omogočajo znižanje stroškov čiščenja in porabo časa za čiščenje. Filtri so pralni v pomivalnem stroju.

The new grease filters with black finish are effective in blocking out grease and ensuring a cleaner cooker hood interior. They guarantee lasting hygiene between successive filter washes, and thus help to reduce cleaning times and costs. Dishwasher safe.



INDIKATOR ZASIČENOSTI FILTRA FILTER CHANGE INDICATOR

Indikator z vidnim signalom sporoča uporabniku kuhinjske nape, kdaj je potrebno filtre očistiti ali zamenjati. Ta uporabna funkcija tako zagotavlja, da napa vedno deluje optimalno.

The indicator provides a visual signal when it is the moment to replace or wash the filters, so that the product is always working at its best.



PROSTOSTOJEČA ALI PODVGRADNA NAMESTITEV FREESTANDING OR UNDER-CABINET INSTALLATION

En produkt se lahko prilagodi različnim tipom kuhinj in se lahko namesti direktno pod kuhinjski element ali pa se namesti v prosto stoječi izvedbi z dodatkom dekorativnega dimnika.

The same product can be adapted for different types of kitchen, and can be fixed either directly to the cabinet or given a freestanding installation with the chimney installed to suit.



ISLAND MOUNTED

OBDELAVA
FINISH
DIMENZIJE
SIZE

NERJAVNO JEKLO + STEKLO
STAINLESS STEEL + GLASS
60x90 cm

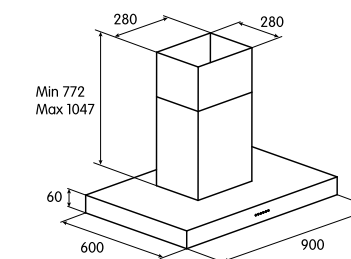
Upravljanje
Controls
Osvetlitev
Lighting
Izvedba
Version
Št. motorjev
No. of motors
Premjer odv.cevi (mm)
Duct Size
Pretok po IEC (m³/h)
IEC Airflow
Hrupnost db(A)
Noise Level
Pritisk (Pa)
Pressure
Poraba energije (W)
Tot. Absorption

3 hitrosti mehanski gumbi
Push button 3s
Halogen 4x20 W
Halogen 4x20 W
Odzračevalna
Duct-out
1
120-150
400
62
190
200

DODATKI/DODATKIES
Maščobni filter
Grease Filter
Ogleni filter
Charcoal Filter
Long Life filter
Long Life filter
Maščobni filter iz nerjavnega jekla
Professional Grease Filter
Maščobni filter iz nerjavnega jekla Buffle
Buffle Professional Grease Filter

Vključen
Included
Po naročilu
Optional
Po naročilu
Optional
Po naročilu
Optional
Po naročilu
Optional

ŠIFRA/CODE
F00333/S
F00262/3S
KIT0010806
KIT0010804



MODEL/MODELS
ARENA IX/A

ŠIFRA/CODE
57317036



Pralni maščobni filtri
Washable grease filters

Velika sesalna površina
Large aspiration surface

Otočne nape Island mounted



MODEL/MODELS
LIPARI IX/A/90

ŠIFRA/CODE
68117034

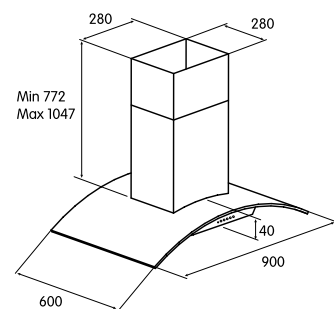
Upravljanje
Controls
Osvetlitev
Lighting
Izvedba
Version
Št. motorjev
No. of motors
Premjer odv.cevi (mm)
Duct Size
Pretok po IEC (m³/h)
IEC Airflow
Hrupnost db(A)
Noise Level
Pritisk (Pa)
Pressure
Poraba energije (W)
Tot. Absorption

3 hitrosti mehanski gumbi
Push Button 3s
Halogen 2x20 W
Halogen 2x20 W
Odzračevalna
Duct-out
1
120-150
400
62
190
160

DODATKI/DODATKIES
Maščobni filter
Grease Filter
Ogleni Filter
Charcoal Filter
Long Life filter
Long Life filter
Maščobni filter iz nerjavnega jekla
Professional Grease Filter

Vključen
Included
Po naročilu
Optional
Po naročilu
Optional
Po naročilu
Optional

ŠIFRA/CODE
F00333/S
F00262/3S
GF02IA



Pralni maščobni filtri
Washable grease filters

Velika sesalna površina
Large aspiration surface

OBDELAVA
FINISH
DIMENZIJE
SIZE

NERJAVNO JEKLO + STEKLO
STAINLESS STEEL + GLASS
60x90 cm

Upravljanje
Controls
Osvetlitev
Lighting
Izvedba
Version
Št. motorjev
No. of motors
Premjer odv.cevi (mm)
Duct Size
Pretok po IEC (m³/h)
IEC Airflow
Hrupnost db(A)
Noise Level
Pritisk (Pa)
Pressure
Poraba energije (W)
Tot. Absorption

3 hitrosti mehanski gumbi
Push Button 3s
Halogen 2x20 W
Halogen 2x20 W
Odzračevalna
Duct-out
1
120-150
670
65
450
290

DODATKI/DODATKIES
Maščobni filter
Grease Filter
Ogleni filter
Charcoal Filter
Long Life filter
Long Life filter

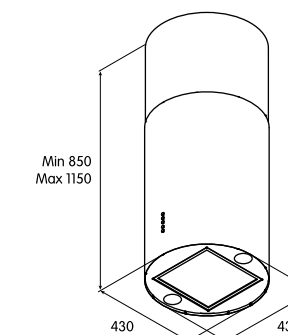
Vključen
Included
Po naročilu
Optional
Po naročilu
Optional

ŠIFRA/CODE
F00333/S
F00262/3S



MODEL/MODELS
MONTENAPOLEONE LX/X/A

ŠIFRA/CODE
PRF0014510



Visoko zmogljiv motor
High performance motor

Pralni maščobni filtri
Washable grease filters

OBDELAVA
FINISH
DIMENZIJE
SIZE

NERJAVNO JEKLO
STAINLESS STEEL
43x43 cm

WALL MOUNTED

OBDELAVA
FINISH
DIMENZIJE
SIZE

NERJAVNO JEKLO - BELO STEKLO - ČRNO STEKLO
STAINLESS STEEL - WHITE GLASS - BLACK GLASS
55 cm

OLIMPIA 55

Upravljanje
Controls

Osvetlitev
Lighting

Izvedba
Version

Št. motorjev
No. of motors

Premier odv.cevi (mm)
Duct Size

Pretok po IEC (m³/h)
IEC Airflow

Hrupnost db(A)
Noise Level

Pritisk (Pa)
Pressure

Poraba energije (W)
Tot. Absorption

3 hitrosti osvetljeni gumbi
3s Soft Light

Halogen 2x20 W
Halogen 2x20 W

Obtočna izvedba
Recycling

1

150

450

66

300

210

DODATKI/DODATKIES

Maščobni filter
Grease Filter

Ogleni Filter
Charcoal Filter

Dekorativni dimnik (430-460 mm IX)
Chimney kit (430-460 mm IX)

Dekorativni dimnik (220-245 mm IX)
Short chimney kit (220-245 mm)

Vključen
Included

Vključen
Included

Po naročilu
Optional

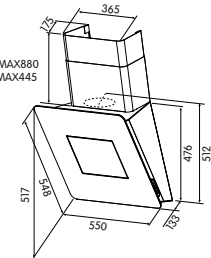
Po naročilu
Optional

ŠIFRA/CODE

KIT0062332

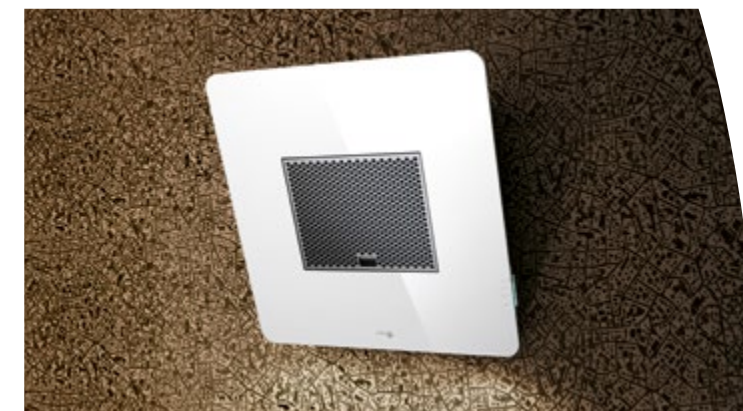
KIT0062351

Long MIN460-MAX880
Short MIN250-MAX445



MODELI/MODELS
OLIMPIA BL/F/55
OLIMPIA STEEL/F/55
OLIMPIA WH/F/55

ŠIFRA/CODE
PRF0053363
PRF0053281
PRF0053651



Stenske nape Wall mounted

Pralni
maščobni
filtri



Washable
grease
filters

Velika
sesalna
površina



Large
aspiration
surface

Črn
alumijski
filter



Black
aluminium
filter

Uporabniku
prijazna
upravljalna plošča



User-friendly
electronic
controls

Upravljanje
Controls

Osvetlitev
Lighting

Izvedba
Version

Št. motorjev
No. of motors

Premier odv.cevi (mm)
Duct Size

Pretok po IEC (m³/h)
IEC Airflow

Hrupnost db(A)
Noise Level

Pritisk (Pa)
Pressure

Poraba energije (W)
Tot. Absorption

3 hitrosti osvetljeni gumbi
3s Soft Light

Halogen 2x20 W
Halogen 2x20 W

Obtočna izvedba
Recycling

1

150

730

67

480

290

DODATKI/DODATKIES

Maščobni filter
Grease Filter

Ogleni Filter
Charcoal Filter

Dekorativni dimnik (545-580 mm IX)
Chimney kit (545-580mm IX)

Dekorativni dimnik (420-260 mm IX)
Short chimney kit (420-260 mm)

Vključen
Included

Vključen
Included

Po naročilu
Optional

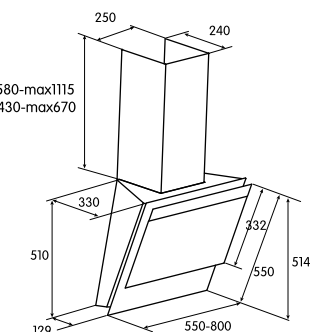
Po naročilu
Optional

ŠIFRA/CODE

KIT0019749

KIT0024821

Long min580-max1115
Short min430-max670



MODELI/MODELS
DIVA BL/F/55
DIVA BL/F/80

ŠIFRA/CODE
PRF0016793
PRF0018206



Upravljanje
Controls

Osvetlitev
Lighting

Izvedba
Version

Št. motorjev
No. of motors

Premier odv.cevi (mm)
Duct Size

Pretok po IEC (m³/h)
IEC Airflow

Hrupnost db(A)
Noise Level

Pritisk (Pa)
Pressure

Poraba energije (W)
Tot. Absorption

3 hitrosti osvetljeni gumbi
3s Soft Light

Halogen 2x20 W
Halogen 2x20 W

Obtočna izvedba
Recycling

1

150

450

66

300

210

DODATKI/DODATKIES

Maščobni filter
Grease Filter

Ogleni Filter
Charcoal Filter

Dekorativni dimnik (450-450 mm IX)
Chimney kit (450-450 mm IX)

Dekorativni dimnik (220-270 mm IX)
Short chimney kit (220-270 mm)

Vključen
Included

Vključen
Included

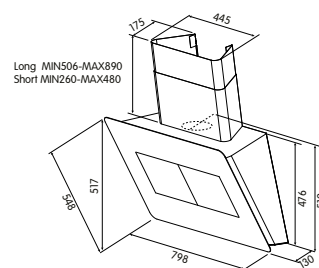
Po naročilu
Optional

Po naročilu
Optional

ŠIFRA/CODE

KIT0062370

KIT0062390



MODELI/MODELS
OLIMPIA BL/F/80
OLIMPIA STEEL/F/80
OLIMPIA WH/F/80

ŠIFRA/CODE
PRF0053360
PRF0053272
PRF0053671

Uporabniku
prijazna
upravljalna plošča



User-friendly
electronic
controls

Pralni
maščobni
filtri



Washable
grease
filters

Velika
sesalna
površina



Large
aspiration
surface

Črn
alumijski
filter



Black
aluminium
filter

OBDELAVA
FINISH
DIMENZIJE
SIZE

NERJAVNO JEKLO - BELO STEKLO - ČRNO STEKLO
STAINLESS STEEL - WHITE GLASS - BLACK GLASS
80 cm

OLIMPIA 80

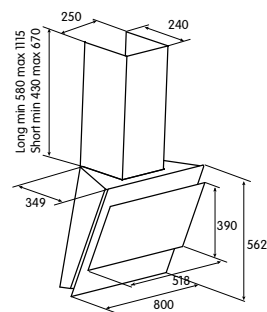
turboair
Pure Italian technology

OBDELAVA
FINISH
DIMENZIJE
SIZE

NERJAVNO JEKLO + ČRNO STEKLO
STAINLESS STEEL + BLACK GLASS
55-80 cm

turboair
Pure Italian technology

DIVA



MODELII/ MODELS
ISOTTA BL/F/80

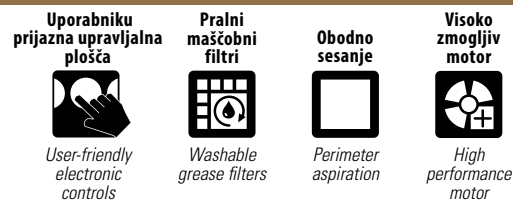
ŠIFRA/ CODE
PRF0053436

Upravljanje
Controls
Osvetlitev
Lighting
Izvedba
Version
Št. motorjev
No. of motors
Premjer odv.cevi (mm)
Duct Size
Pretok po IEC (m³/h)
IEC Airflow
Hrupnost db(A)
Noise Level
Pritisk (Pa)
Pressure
Poraba energije (W)
Tot. Absorption

3 hitrosti osvetljeni gumbi
3s Soft Light
Halogen 2x20 W
Halogen 2x20 W
Obtočna izvedba
Recycling
1
150
700
67
480
290

DODATKI/ DODATKIES
Maščobni filter
Grease Filter
Ogleni Filter
Charcoal Filter
Dekorativen dimnik (545-580 mm IX)
Chimney kit (545-580mm IX)
Dekorativen dimnik (420-260 mm IX)
Short chimney kit (420-260 mm IX)

Vključen
Included
Vključen
Included
Po naročilu
Optional
Po naročilu
Optional
ŠIFRA/ CODE
KIT0019749
KIT0024821



Stenske nape *Wall mounted*



MODELII/ MODELS
GIULIETTA BL/F/55

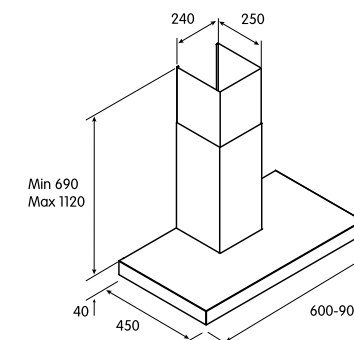
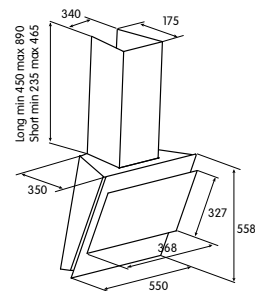
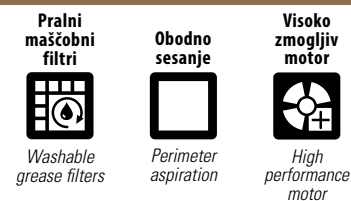
ŠIFRA/ CODE
PRF0053510

Upravljanje
Controls
Osvetlitev
Lighting
Izvedba
Version
Št. motorjev
No. of motors
Premjer odv.cevi (mm)
Duct Size
Pretok po IEC (m³/h)
IEC Airflow
Hrupnost db(A)
Noise Level
Pritisk (Pa)
Pressure
Poraba energije (W)
Tot. Absorption

3 hitrosti osvetljeni gumbi
3s Soft Light
Halogen 2x20 W
Halogen 2x20 W
Obtočna izvedba
Recycling
1
150
700
67
480
290

DODATKI/ DODATKIES
Maščobni filter
Grease Filter
Ogleni Filter
Charcoal Filter
Dekorativen dimnik (460-475 mm IX)
Chimney kit (460-475mm IX)
Dekorativen dimnik (240-270 mm IX)
Short chimney kit (240-270 mm IX)

Vključen
Included
Vključen
Included
Po naročilu
Optional
Po naročilu
Optional
ŠIFRA/ CODE
KIT0062332
KIT0062351

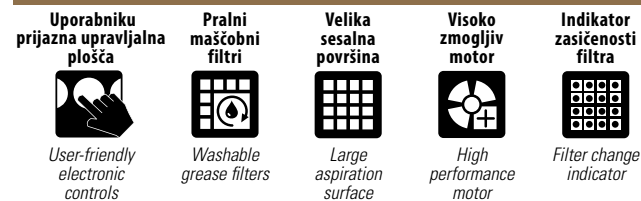


Upravljanje
Controls
Osvetlitev
Lighting
Izvedba
Version
Št. motorjev
No. of motors
Premjer odv.cevi (mm)
Duct Size
Pretok po IEC (m³/h)
IEC Airflow
Hrupnost db(A)
Noise Level
Pritisk (Pa)
Pressure
Poraba energije (W)
Tot. Absorption

3 hitrosti osvetljeni gumbi
3s Soft Light
Halogen 2x20 W
Halogen 2x20 W
Odzračevalna
Duct-out
1
120-150
720
69
480
290

DODATKI/ DODATKIES
Maščobni filter
Grease Filter
Ogleni Filter
Charcoal Filter
Long Life filter
Long Life filter
Maščobni filter iz nerjavnega jekla
Professional Grease Filter
Maščobni filter iz nerjavnega jekla Buffle
Buffle Professional Grease Filter

Vključen
Included
Po naročilu
Optional
Po naročilu
Optional
Po naročilu
Optional
Po naročilu
Optional
ŠIFRA/ CODE
F00333/S
F00262/3S
KIT0010806
KIT0010804



MODELII/ MODELS
TOSCA IX/A/60
TOSCA IX/A/90

ŠIFRA/ CODE
PRF0016662
PRF0016561



Stenske nape *Wall mounted*



MODELII/ MODELS
IRIS IX/BL/A/60
IRIS IX/BL/A/90

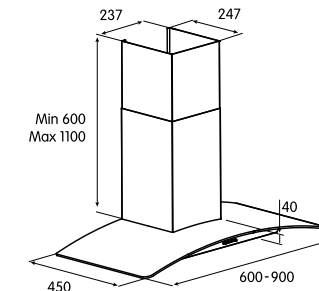
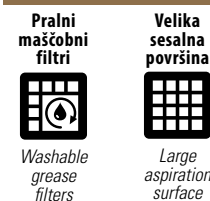
ŠIFRA/ CODE
PRF0052820
PRF0052881

Upravljanje
Controls
Osvetlitev
Lighting
Izvedba
Version
Št. motorjev
No. of motors
Premjer odv.cevi (mm)
Duct Size
Pretok po IEC (m³/h)
IEC Airflow
Hrupnost db(A)
Noise Level
Pritisk (Pa)
Pressure
Poraba energije (W)
Tot. Absorption

3 hitrosti mehanski gumbi
Push Button 3s
Halogen 2x20 W
Halogen 2x20 W
Odzračevalna
Duct-out
1
120-150
400
62
190
160

DODATKI/ DODATKIES
Maščobni filter
Grease Filter
Ogleni Filter
Charcoal Filter
Long Life filter
Long Life filter
Maščobni filter iz nerjavnega jekla
Professional Grease Filter

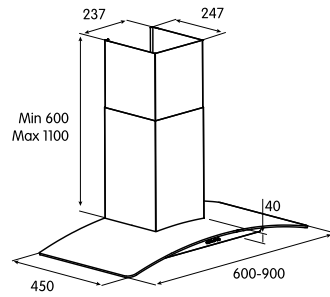
Vključen
Included
Po naročilu
Optional
Po naročilu
Optional
Po naročilu
Optional
ŠIFRA/ CODE
F00333/S
F00262/3S
GF021A



PANTHEON

OBDELAVA
FINISH
DIMENZIJE
SIZE

NERJAVNO JEKLO + STEKLO
STAINLESS STEEL + GLASS
60-90 cm



Upravljanje

Controls

Osvetlitev

Lighting

Izvedba

Version

Št. motorjev

No. of motors

Premer odv.cevi (mm)

Duct Size

Pretok po IEC (m³/h)

IEC Airflow

Hrupnost db(A)

Noise Level

Pritisk (Pa)

Pressure

Poraba energije (W)

Tot. Absorption

3 hitrosti mehanski gumbi

Push Button 3s

Halogen 2x20 W

Halogen 2x20 W

Odzračevalna

Duct-out

1

120-150

400

62

190

160

DODATKI/DODATKIES

Maščobni filter

Grease Filter

Ogleni Filter

Charcoal Filter

Long Life filter

Long Life filter

Maščobni filter iz nerjavnega jekla

Professional Grease Filter

Vključen

Included

Po naročilu

Optional

Po naročilu

Optional

Po naročilu

Optional

ŠIFRA/CODE

F00333/S

F00262/3S

GF02IA

MODELII/ MODELS
PANTHEON IX/A/60
PANTHEON IX/A/90

ŠIFRA/CODE
68115382
68115243

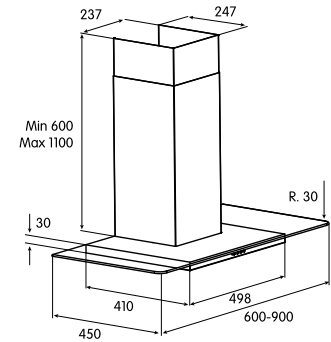


Stenske nape Wall mounted

OBDELAVA
FINISH
DIMENZIJE
SIZE

NERJAVNO JEKLO + STEKLO
STAINLESS STEEL + GLASS
60-90 cm

SEMPIONE



Upravljanje

Controls

Osvetlitev

Lighting

Izvedba

Version

Št. motorjev

No. of motors

Premer odv.cevi (mm)

Duct Size

Pretok po IEC (m³/h)

IEC Airflow

Hrupnost db(A)

Noise Level

Pritisk (Pa)

Pressure

Poraba energije (W)

Tot. Absorption

3 hitrosti mehanski gumbi

Push Button 3s

Halogen 2x20 W

Halogen 2x20 W

Odzračevalna

Duct-out

1

120-150

400

62

190

160

DODATKI/DODATKIES

Maščobni filter

Grease Filter

Ogleni Filter

Charcoal Filter

Long Life filter

Long Life filter

Maščobni filter iz nerjavnega jekla

Professional Grease Filter

Vključen

Included

Po naročilu

Optional

Po naročilu

Optional

Po naročilu

Optional

ŠIFRA/CODE

F00333/S

F00262/3S

GF02IA

MODELII/ MODELS
SEMPIONE IX/A/60
SEMPIONE IX/A/90

ŠIFRA/CODE
68515420
68515381

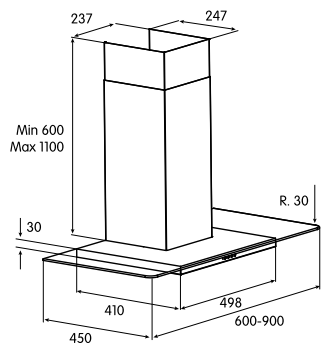


Stenske nape Wall mounted



MODELII/ MODELS
LUCREZIA IX/BL/A/60
LUCREZIA IX/BL/A/90

ŠIFRA/CODE
PRF0053000
PRF0053001



Upravljanje

Controls

Osvetlitev

Lighting

Izvedba

Version

Št. motorjev

No. of motors

Premer odv.cevi (mm)

Duct Size

Pretok po IEC (m³/h)

IEC Airflow

Hrupnost db(A)

Noise Level

Pritisk (Pa)

Pressure

Poraba energije (W)

Tot. Absorption

3 hitrosti mehanski gumbi

Push Button 3s

Halogen 2x20 W

Halogen 2x20 W

Odzračevalna

Duct-out

1

120-150

400

62

190

160

DODATKI/DODATKIES

Maščobni filter

Grease Filter

Ogleni Filter

Charcoal Filter

Long Life filter

Long Life filter

Maščobni filter iz nerjavnega jekla

Professional Grease Filter

Vključen

Included

Po naročilu

Optional

Po naročilu

Optional

Po naročilu

Optional

ŠIFRA/CODE

F00333/S

F00262/3S

GF02IA

Pralni

maščobni

filtri

Washable

grease

filters

Velika

sesalna

površina

Large

aspiration

surface

LUCREZIA

OBDELAVA
FINISH
DIMENZIJE
SIZE

NERJAVNO JEKLO + STEKLO + ČRNA SPR.PLOŠČA
STAINLESS STEEL + GLASS + BLACK FRONT PANEL
60-90 cm

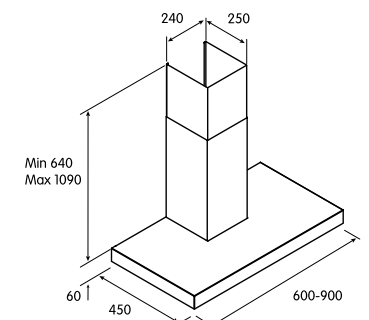
turboair
Pure Italian technology

OBDELAVA
FINISH
DIMENZIJE
SIZE

NERJAVNO JEKLO + ČRNA SPR.PLOŠČA
STAINLESS STEEL + BLACK FRONT PANEL
60-90 cm

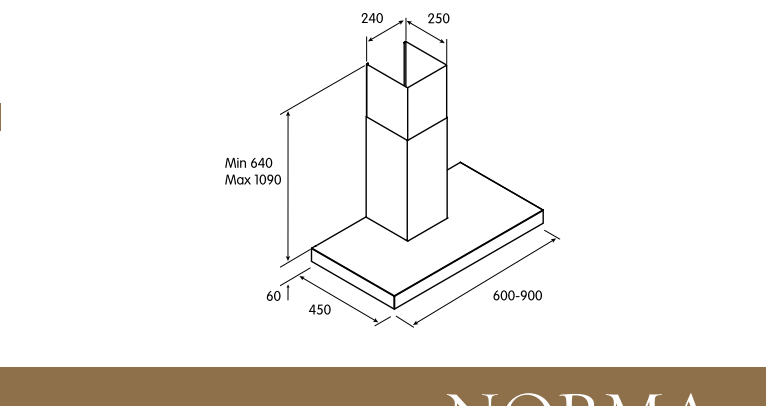
turboair
Pure Italian technology

NORMA



MODELII/ MODELS
NORMA H6 IX/BL/A/60
NORMA H6 IX/BL/A/90

ŠIFRA/CODE
PRF0052950
PRF0052980

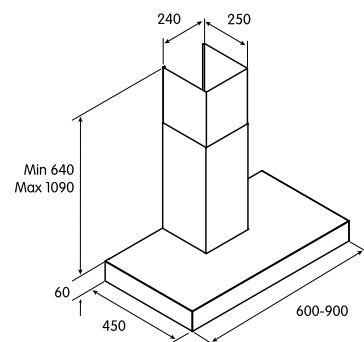


Stenske nape Wall mounted

SOFIA

OBDELAVA
FINISH
DIMENZIJE
SIZE

NERJAVNO JEKLO
STAINLESS STEEL
60-90 cm



MODELII/ MODELS
SOFIA H6 IX/A/60
SOFIA H6 IX/A/90

ŠIFRA/ CODE
55915416
55915417

Upravljanje

Controls

Osvetlitev

Lighting

Izvedba

Version

Št. motorjev

No. of motors

Premjer odv.cevi (mm)

Duct Size

Pretok po IEC (m³/h)

IEC Airflow

Hrupnost db(A)

Noise Level

Pritisk (Pa)

Pressure

Poraba energije (W)

Tot. Absorption

3 hitrosti mehanski gumbi

Push Button 3s

Halogen 2x28 W

Halogen 2x28 W

Odzračevalna

Duct-out

1

120-150

400

62

190

176

DODATKI/ DODATKIES

Maščobni filter

Grease Filter

Ogleni Filter

Charcoal Filter

Long Life filter

Long Life filter

Maščobni filter iz nerjavnega jekla

Professional Grease Filter

Maščobni filter iz nerjavnega jekla Buffle

Buffle Professional Grease Filter

Vključen

Included

Po naročilu

Optional

Po naročilu

Optional

Po naročilu

Optional

Po naročilu

Optional

ŠIFRA/ CODE

F00333/S

F00262/3S

KIT0010806

KIT0010804



Washable
grease
filters



Large
aspiration
surface

Stenske nape Wall mounted



MODELII/ MODELS
PANAREA LX/IX/A/43

ŠIFRA/ CODE
PRF0012319

Upravljanje

Controls

Osvetlitev

Lighting

Izvedba

Version

Št. motorjev

No. of motors

Premjer odv.cevi (mm)

Duct Size

Pretok po IEC (m³/h)

IEC Airflow

Hrupnost db(A)

Noise Level

Pritisk (Pa)

Pressure

Poraba energije (W)

Tot. Absorption

3 hitrosti mehanski gumbi

Push Button 3s

Halogen 2x20 W

Halogen 2x20 W

Odzračevalna

Duct-out

1

120-150

670

65

450

290

DODATKI/ DODATKIES

Maščobni filter

Grease Filter

Ogleni Filter

Charcoal Filter

Long Life filter

Long Life filter

Vključen

Included

Po naročilu

Optional

Po naročilu

Optional

ŠIFRA/ CODE

F00333/S

F00262/3S



Washable
grease
filters

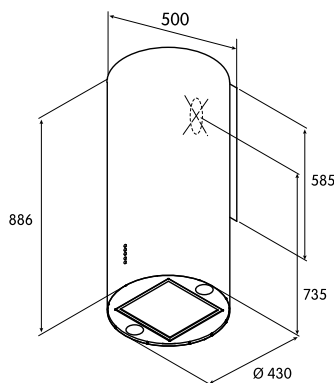


High
performance
motor

PANAREA

OBDELAVA
FINISH
DIMENZIJE
SIZE

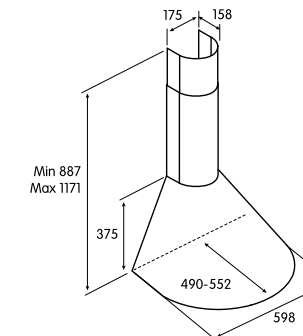
NERJAVNO JEKLO
STAINLESS STEEL
Ø 43 cm



AGRIGENTO

OBDELAVA
FINISH
DIMENZIJE
SIZE

NERJAVNO JEKLO
STAINLESS STEEL
60 cm



Upravljanje

Controls

Osvetlitev

Lighting

Izvedba

Version

Št. motorjev

No. of motors

Premjer odv.cevi (mm)

Duct Size

Pretok po IEC (m³/h)

IEC Airflow

Hrupnost db(A)

Noise Level

Pritisk (Pa)

Pressure

Poraba energije (W)

Tot. Absorption

3 hitrosti drsno stikalo

Slider 3s

Halogen 2x28 W

Halogen 2x28 W

Odzračevalna

Duct-out

1

120

400

59

290

226

DODATKI/ DODATKIES

Maščobni filter

Grease Filter

Ogleni Filter

Charcoal Filter

Vključen

Included

Po naročilu

Optional

Po naročilu

Optional

ŠIFRA/ CODE

F00169/1S

MODELII/ MODELS
AGRIGENTO IX/60/A

ŠIFRA/ CODE
29315776A



Stenske nape Wall mounted

Upravljanje

Controls

Osvetlitev

Lighting

Izvedba

Version

Št. motorjev

No. of motors

Premjer odv.cevi (mm)

Duct Size

Pretok po IEC (m³/h)

IEC Airflow

Hrupnost db(A)

Noise Level

Pritisk (Pa)

Pressure

Poraba energije (W)

Tot. Absorption

3 hitrosti mehanski gumbi

Push Button 3s

Halogen 2x28 W

Halogen 2x28 W

Odzračevalna

Duct-out

1

120-150

400

60

190

176

DODATKI/ DODATKIES

Maščobni filter

Grease Filter

Ogleni Filter

Charcoal Filter

Maščobni filter iz nerjavnega jekla

Professional Grease Filter

Maščobni filter iz nerjavnega jekla Buffle

Buffle Professional Grease Filter

Vključen

Included

Po naročilu

Optional

Po naročilu

Optional

ŠIFRA/ CODE

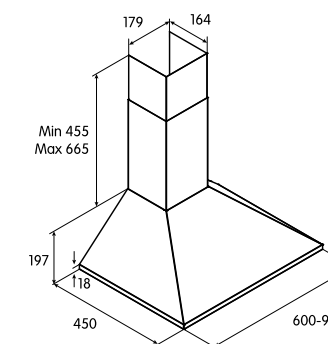
F00479/S

KIT0010806

KIT0010804

MODELII/ MODELS
CERTOSA IX/A/60/PB
CERTOSA IX/A/90/PB

ŠIFRA/ CODE
68415698A
68415699A

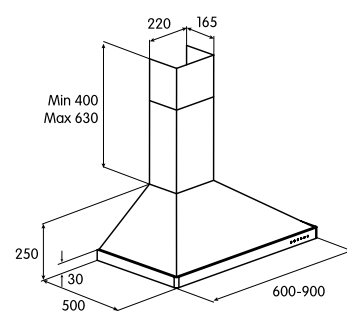


CERTOSA

BATTISTERO

OBDELAVA
FINISH
DIMENZIJE
SIZE

NERJAVNO JEKLO
STAINLESS STEEL
60-90 cm



MODELJI/ MODELS
BATTISTERO IX/LX/A/60
BATTISTERO IX/LX/A/90

ŠIFRA/ CODE
PRF0005498A
PRF0005530A



Upravljanje

Controls

Osvetlitev

Lighting

Izvedba

Version

Št. motorjev

No. of motors

Premjer odv.cevi (mm)

Duct Size

Pretok po IEC (m³/h)

IEC Airflow

Hrupnost db(A)

Noise Level

Pritisk (Pa)

Pressure

Poraba energije (W)

Tot. Absorption

DODATKI/ DODATKIES

Maščobni filter

Grease Filter

Ogleni Filter

Charcoal Filter

3 hitrosti mehanski gumbi

Push Button 3s

Halogen 2x28 W

Halogen 2x28 W

Odzračevalna

Duct-out

1

120

580

69

500

266

Vključen

Included

Po naročilu

Optional

ŠIFRA/ CODE

F00315

Pralni
maščobni
filtri



Washable
grease
filters

Velika
sesalna
površina



Large
aspiration
surface

TT14

OBDELAVA
FINISH
DIMENZIJE
SIZE

SIVA + SPREDNJA PLOŠČA NERJAVNO JEKLO
GREY + STAINLESS STEEL FRONTAL PANEL
50-60-90 cm

Upravljanje

Controls

Osvetlitev

Lighting

Izvedba

Version

Št. motorjev

No. of motors

Premjer odv.cevi (mm)

Duct Size

Pretok po IEC (m³/h)

IEC Airflow

Hrupnost db(A)

Noise Level

Pritisk (Pa)

Pressure

Poraba energije (W)

Tot. Absorption

DODATKI/ DODATKIES

Maščobni filter

Grease Filter

Ogleni Filter

Charcoal Filter

STD

3 hitrosti mehanski gumbi

Push Button 3s

Halogen 2x28 W

Halogen 2x28 W

Obtočna izvedba

Recycling

1

120

250

57

190

226

Vključen

Included

Vključen

Included

LUX

3 hitrosti mehanski gumbi

Push Button 3s

Halogen 2x28 W

Halogen 2x28 W

Obtočna izvedba

Recycling

1

120

350

62

290

206

ŠIFRA/ CODE

MODELJI/ MODELS

TT14 ST/GRX/F/60

TT14 LX/GRX/F/60

TT14 ST/GRX/F/50

TT14 LX/GRX/F/90

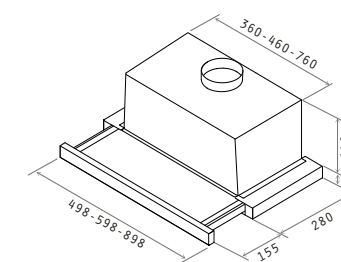
ŠIFRA/ CODE

PRF0045673

PRF0045674

PRF0045672

PRF0045675



Vgradne nape Built in

STD

Uporabniku
prijazna upravljalna
plošča



User-friendly
electronic
controls

Pralni
maščobni
filtri



Washable
grease
filters

Velika
sesalna
površina



Large
aspiration
surface

STD

LUX

Upravljanje

Controls

Osvetlitev

Lighting

Izvedba

Version

Št. motorjev

No. of motors

Premjer odv.cevi (mm)

Duct Size

Pretok po IEC (m³/h)

IEC Airflow

Hrupnost db(A)

Noise Level

Pritisk (Pa)

Pressure

Poraba energije (W) (*)

Tot. Absorption

DODATKI/ DODATKIES

Maščobni filter

Grease Filter

Ogleni Filter

Charcoal Filter

3 hitrosti drsni gumbi

Slider 3s

Halogen 2x28 W

Halogen 2x28 W

Obtočna izvedba

Recycling

1

125

345

64

248

200

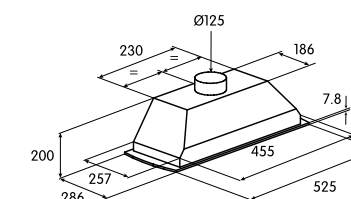
ŠIFRA/ CODE

MODELJI/ MODELS

AOSTA IX/F/52 - GR13

ŠIFRA/ CODE

62242520X00/1



Pralni
maščobni
filtri



Washable
grease
filters

Velika
sesalna
površina



Large
aspiration
surface

OBDELAVA
FINISH
DIMENZIJE
SIZE

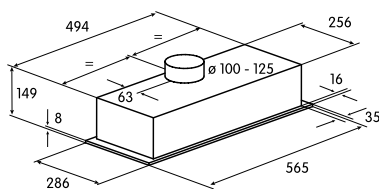
NERJAVNO JEKLO
STAINLESS STEEL
52 cm

AOSTA



Rome, New Map 1748
Giovan Battista Nolli

turboair
Pure Italian technology



MODEL/MODELS
ALPI GREY/ST/F/56 - GR04

ŠIFRA/CODE
62141564K00/1



Vgradne nape Built in

Upravljanje

Controls

Osvetlitev

Lighting

Izvedba

Version

Št. motorjev

No. of motors

Premier odv.cevi (mm)

Duct Size

Pretok po IEC (m³/h)

IEC Airflow

Hrupnost db(A)

Noise Level

Pritisk (Pa)

Pressure

Poraba energije (W)

Tot. Absorption

DODATKI/DODATKIES

Akrilni maščobni filter

Synthetic Grease Filter

Ogleni Filter

Charcoal Filter

3 hitrosti drsni gumbi

Slider 3s

Halogen 2x28 W

Halogen 2x28 W

Obtočna izvedba

Recycling

1

100-125

170

65

226

186

ŠIFRA/CODE

Vključen

Included

Vključen

Included



Pralni
maščobni
filtri



Washable
grease filters



Velika
sesalna
površina



Large
aspiration
surface

Upravljanje

Controls

Osvetlitev

Lighting

Izvedba

Version

Št. motorjev

No. of motors

Premier odv.cevi (mm)

Duct Size

Pretok po IEC (m³/h)

IEC Airflow

Hrupnost db(A)

Noise Level

Pritisk (Pa)

Pressure

Poraba energije (W)

Tot. Absorption

DODATKI/DODATKIES

Maščobni filter

Grease Filter

Ogleni Filter

Charcoal Filter

3 hitrosti drsni gumbi

Slider 3s

Halogen 2x28 W

Halogen 2x28 W

Obtočna izvedba

Recycling

1

120

190

62

240

156

ŠIFRA/CODE

Vključen

Included

Vključen

Included



Pralni
maščobni
filtri



Washable
grease filters



Velika
sesalna
površina



Large
aspiration
surface



Prostostoječa
ali podvgradna
namestitvev



Freestanding or
under-cabinet
installation

Upravljanje

Controls

Osvetlitev

Lighting

Izvedba

Version

Št. motorjev

No. of motors

Premier odv.cevi (mm)

Duct Size

Pretok po IEC (m³/h)

IEC Airflow

Hrupnost db(A)

Noise Level

Pritisk (Pa)

Pressure

Poraba energije (W)

Tot. Absorption

DODATKI/DODATKIES

Akrilni maščobni filter

Synthetic Grease Filter

Ogleni Filter

Charcoal Filter

3 hitrosti drsni gumbi

Slider 3s

Halogen 1x28 W

Halogen 1x28 W

Obtočna izvedba

Recycling

1

125

155

63

130

128

ŠIFRA/CODE

Vključen

Included

Vključen

Included



Velika
sesalna
površina



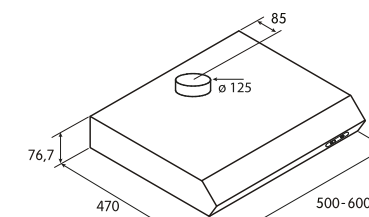
Large
aspiration
surface



Prostostoječa
ali podvgradna
namestitvev



Freestanding or
under-cabinet
installation



MODEL/MODELS

TILLY SI/F/60

TILLY WH/F/60

TILLY IX/F/60

TILLY WH/F/50

TILLY IX/F/50

ŠIFRA/CODE

64417155A

64415213A

PRF0044990

64415214A

PRF0044970

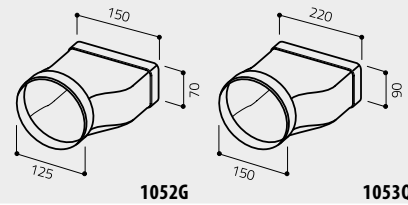


ACCESSORIES

AND

UTILITIES

Namestitev



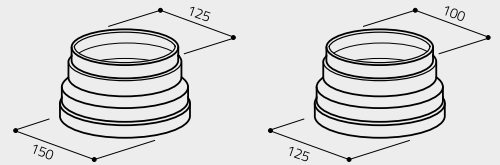
1052G

1053Q

PREHODNI KOS PLOŠČATO OKROGLJO 150X70 - P.125mm
 ROUND-RECTANGULAR JUNCTION 150X70 - D.125 mm
PREHODNI KOS PLOŠČATO OKROGLJO 150X70 - P.150mm
 ROUND-RECTANGULAR JUNCTION 220X90 - D.150 mm

1052G

1053Q



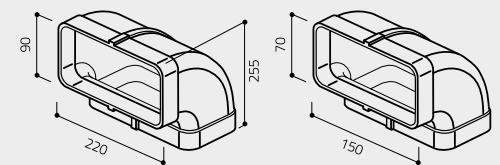
1052M

1052L

REDICIRNI KOS 125-100mm
 REDUCTION 125-100 mm
REDICIRNI KOS 150-125mm
 REDUCTION 150-125 mm

1052L

1052M



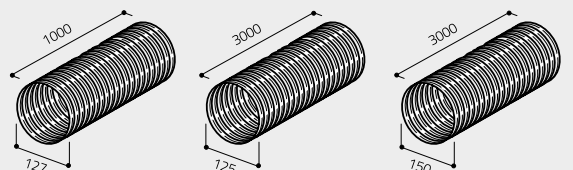
1053S

1052F

POKONČNO KOLENO 90° PRAVOKOTNE CEVI 220X90 mm
 RECTANG. CURVE 90° VERTIC. 220x90 mm
POKONČNO KOLENO 90° PRAVOKOTNE CEVI 150X70 mm
 RECTANG. CURVE 90° VERTIC. 150x70 mm

1053S

1052F



1052N

1052W

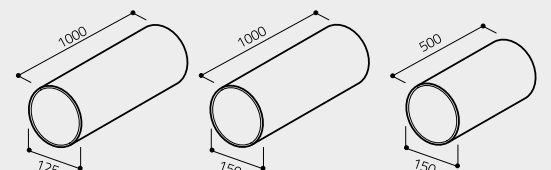
1052AD

GIBKA OKROGLA CEV PREMER 125 X 1000mm
 ROUND FLEXIBLE PIPE D.125 x 1000mm
GIBKA OKROGLA CEV PREMER 125 X 3000mm
 ROUND FLEXIBLE PIPE D.125 x 3000mm
GIBKA OKROGLA CEV PREMER 150 X 3000mm
 ROUND FLEXIBLE PIPE D.150 x 3000mm

1052N

1052W

1052AD



10520

1053W

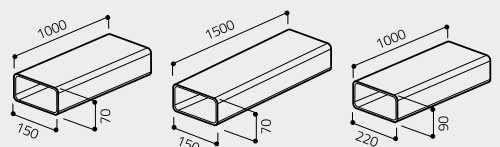
1053X

OKROGLA CEV PREMER 125 X 1000mm
 ROUND PIPE D.125 x 1000mm
OKROGLA CEV PREMER 150 X 1000mm
 ROUND PIPE D.150 x 1000mm
OKROGLA CEV PREMER 125 X 500mm
 ROUND PIPE D.125 x 500mm

10520

1053W

1053X



1052A

1052B

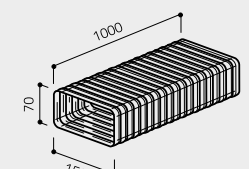
1053M

PRAVOKOTNA CEV 150 X 70 X 1000mm
 RECTANGULAR PIPE 150 x 70 x 1000mm
PRAVOKOTNA CEV 150 X 70 X 1500mm
 RECTANGULAR PIPE 150 x 70 x 1500 mm
PRAVOKOTNA CEV 220 X 90 X 1500mm
 RECTANGULAR PIPE 220 x 90 x 1500 mm

1052A

1052B

1053M



1052C

PRAVOKOTNA GIBKA CEV 150 X 70 X 1000mm
 RECTANGULAR FLEXIBLE PIPE 150 x 70 x 1000mm

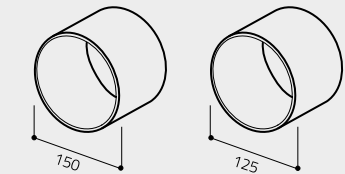
1052C

Installation

1052P

SPOJNI ELEMENT 125mm
 ROUND JUNCTION D.125
SPOJNI ELEMENT 150mm
 ROUND JUNCTION D.150

1053Z



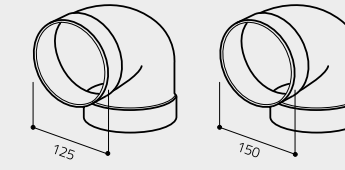
1053Z

1052P

1052R

OKROGLJO 90° KOLENO PREMER 125mm
 ROUND CURVE 90° D.125
OKROGLJO 90° KOLENO PREMER 150mm
 ROUND CURVE 90° D.150

1053Y



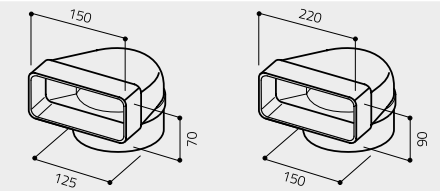
1052R

1053Y

1052Q

KOLENO OKROGLJO-PLOŠČATO 150 X 70 - P. 125mm
 ROUND-RECTANGULAR CURVE 150 x 70 - D.125 mm
KOLENO OKROGLJO-PLOŠČATO 220 X 90 - P. 150mm
 ROUND-RECTANGULAR CURVE 220 x 90 - D.150 mm

1053P



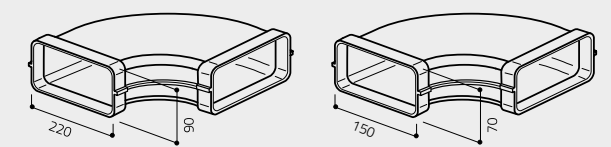
1052Q

1053P

1052R

VODORAVNO PRAVOKOTNO 90° KOLENO 220 X 90mm
 RECTANG. CURVE 90° HORIZ. 220 x 90 mm
VODORAVNO PRAVOKOTNO 90° KOLENO 150 X 70mm
 RECTANG. CURVE 90° HORIZ. 150 x 70 mm

1052E



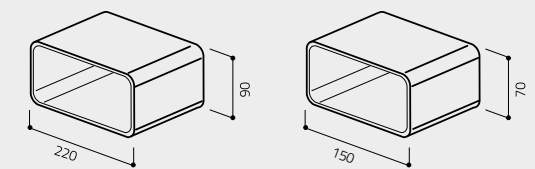
1052R

1052E

1053N

PRAVOKOTNI SPOJNI ELEMENT 220 X 90mm
 RECTANGULAR JUNCTION 220 x 90 mm
PRAVOKOTNI SPOJNI ELEMENT 150 X 70mm
 RECTANG. CURVE 90° HORIZ. 150 x 70 mm

1052D



1053N

1052D

KIT01037

SET ZA PRVO NAMESTITEV (125mm)
 FIRST INSTALLATION KIT (125mm)
SET ZA PRVO NAMESTITEV (150mm)
 FIRST INSTALLATION KIT (150mm)

KIT01038



Visoka zmogljivost / High Performances



PROFESIONALNI MAŠČOBNI FILTER INOX
KIT PROFESSIONAL INOX **KIT0010806**

NA RAZPOLAGO ZA AVAILABLE FOR
ARENA - CERTOSA - SOFIA

PROFESIONALNI MAŠČOBNI FILTER INOX
KIT PROFESSIONAL INOX **GF02IA**

NA RAZPOLAGO ZA AVAILABLE FOR
LIPARI - PANTHEON



PROFESIONALNI MAŠČOBNI FILTER INOX BUFFLE
KIT PROFESSIONAL BUFFLE INOX **KIT0010804**

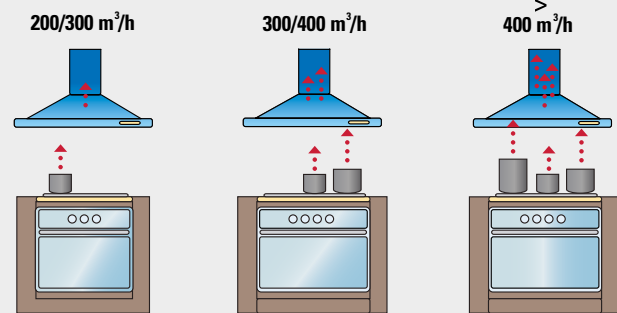
NA RAZPOLAGO ZA AVAILABLE FOR
ARENA - CERTOSA - SOFIA

Ogleni filter / Charcoal Filter

F00333/S - F00262/3S (L.L.F.)	ARENA	Otočne nape/ Island mounted
F00333/S - F00262/3S (L.L.F.)	LIPARI	
F00333/S - F00262/3S (L.L.F.)	MONTENAPOLEONE	

F00428/1S	AGRIGENTO	Stenske nape/ Wall mounted
F00315	BETTISTERO	
F00479/1S	CERTOSA	
F00431/S	DIVA	
F00431/S	GIULIETTA	
F00333/S - F00262/3S (L.L.F.)	IRIS	
F00431/S	ISOTTA	
F00333/S - F00262/3S (L.L.F.)	LINOSA	
F00333/S - F00262/3S (L.L.F.)	LUCREZIA	
F00333/S - F00262/3S (L.L.F.)	NORMA	
CFC0038668	OLIMPIA 80	
CFC0038668	OLIMPIA 55	
F00333/S - F00262/3S (L.L.F.)	PANAREA	
F00333/S - F00262/3S (L.L.F.)	PANTHEON	
F00333/S - F00262/3S (L.L.F.)	SEMPIONE	
F00333/S - F00262/3S (L.L.F.)	SOFIA	
F00333/S - F00262/3S (L.L.F.)	TOSCA	

FB01UA (order 1pz for std-2pz for lux)	ALPI	Vgradne nape/ Built-in
10803106000 (order 2pz)	AOSTA	
F00173/S	SABAUDIA	
F00480	TILLY	
CFC0074762	TT14	



KAKO DOLOČITI POTREBEN PRETOK ZRAKA

Pravi pretok zraka pri kuhinjski napi je v veliki meri odvisen od velikosti kuhinje in načina kuhanja v gospodinjstvu. Določitev potrebnega pretoka zraka za vašo kuhinjo je zelo enostavna. Enostavno pomnožite prostornino vaše kuhinje v kubičnih metrih z faktorjem deset in rezultat je idealni pretok za vašo kuhinjo. Npr. Vaša kuhinja meri 3m x 4m in v višino 2,7m: $(3 \times 4 \times 2,7) \times 10 = 324$. V tem primeru za uporabo v vaši kuhinji zadostuje izbor katerekoli kuhinjske nape Elica z deklariranim pretokom 324 m³/h ali več. Takšen izbor vam zagotavlja popolno in učinkovito prezračevanje vaše kuhinje. Zelo pomemben je tudi način kuhanja oziroma navade pri kuhanju. Če kuhinjo uporabljate za pripravo hitrih in enostavnih obrokov, zadostuje izbor modela z pretokom od 300 do 400 m³/h. Pri pripravljanju raznolike hrane za 3-4 člansko družino, priporočamo izbor modela kuhinjske nape z deklariranim pretokom med 400 in 500 m³/h. Če pa gre za večjo družino ali ste človek, ki rad veliko kuha ali pa pripravlja gurmanske obroke za svoje prijatelje ali večjo družbo, pa morate izbrati kuhinjsko napo z več kot 500 m³/h deklariranega pretoka. Učinkovito zajemanje par in vonjav pri kuhanju je odvisno tudi od pravega načina uporabe kuhinjske nape. Priporočamo da vedno ob začetku kuhanja kuhinjsko napo vklopite in izberete najnižjo hitrost motorja. Ko se količina par in vonjav, ki se sproščajo pri kuhanju poveča, pa je potrebno povečati tudi hitrost delovanja motorja kuhinjske nape. Ko prenehate s kuhanjem ponovno izberite najnižjo hitrost motorja in pustite napo delovati še 5-10 minut.

CHOOSING THE CORRECT AIRFLOW POWER

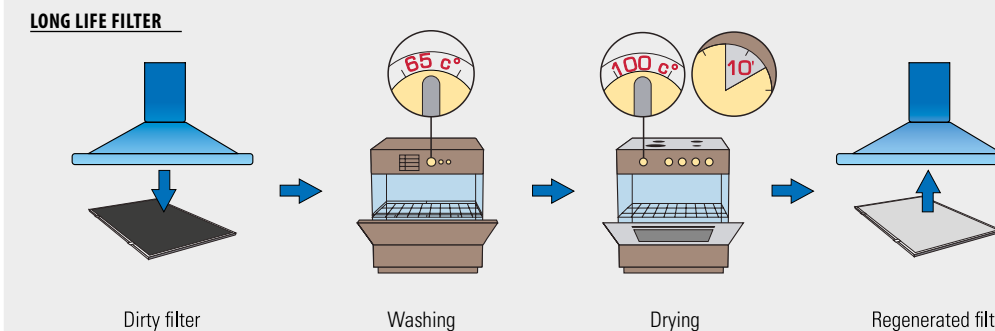
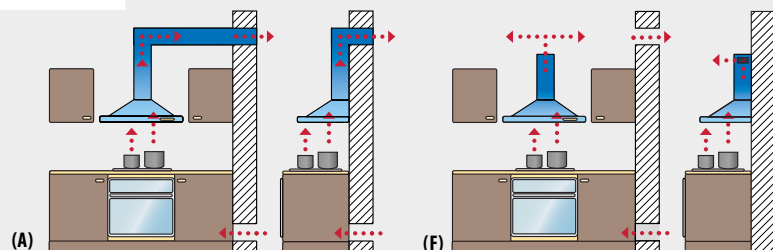
The airflow power required normally depends on the size of kitchen and type of cooking. The correct airflow for your specific kitchen can be easily worked out. Simply multiply the volume of the kitchen by ten and you will obtain the ideal airflow for that room. For example, for a kitchen of 3m x 4m with a height of 2.7m: $(3 \times 4 \times 2.7) \times 10 = 324$. In this case, any Turboair cooker hood with airflow equal to or superior to 324 m³/h will therefore guarantee the complete and efficient ventilation of the room. Cooking habits are also important, of course. For people used to preparing a quick meal, then the model to choose is one with a performance of up to 300-400 m³/h. For a family of three/four people who cook a variety of dishes, the model should have an airflow capacity equal to 400-500 m³/h. For a large family, for those who love cooking as an art, or where a group of friends are gathered together in a spacious kitchen to experiment with some exotic recipes, the hood capacity should be over 500 m³/h. Effective capture of cooking fumes also depends on the correct use of the product. It's always a good idea to switch the hood on at low speed when you start cooking. Then, as fumes and odours increase in volume, the airflow power should also be increased. When cooking is finished, return to low speed and keep the hood on for a further 5-10 min.

IZBIRA PRAVEGA NAČINA DELOVANJA NAPE

Vsi modeli kuhinjskih nape Turboair so izdelani tako, da se lahko uporabljajo v odzračevalnem načinu, kjer se zajete pare in zrak odvajajo izven zgradbe ali v obtočnem načinu delovanja, kjer se zajeti zrak in pare preko filtrov prečistijo in izpustijo nazaj v prostor – kuhinjo. Oba načina delovanja zagotavljata učinkovito čiščenje zraka v kuhinji, razlikujeta pa se po načinu vzdrževanja in montaže. Kuhinjska napa, ki deluje v odzračevalnem načinu, mora biti povezana z zunanostjo objekta z posebnim cevni sistemom, preko katerega se zajeti zrak odvaja izven zgradbe, na prosto. Priporočena uporaba cevnega sistema z premerom cevi 150mm. Nikakor premer cevnega sistema ne sme biti manjši kot 120mm. Cevni sistem mora biti zasnovan tako, da ima čim manj kolien, ne sme biti predolg in z čim manj ovirami odvaja zrak iz zgradbe na prosto. Če je kolen preveč ali je cevni sistem predolg, lahko pride do visokega zračnega upora pri potovanju zraka skozi cevni sistem in to vodi k izgubi moči pri pretoku zraka pri kuhinjski napi. Uporaba cevnega sistema ni potrebna, kadar se napa uporablja v obtočni izvedbi, ker se zajeti zrak in pare filtrirajo preko filtrov iz aktivnega oglja v napi in se očiščeni vračajo nazaj v kuhinjski prostor. Pri uporabi kuhinjske nape v obtočni izvedbi je izredno pomembno redno vzdrževanje in čiščenje kuhinjske nape in maščobnih filtrov ter pravočasna zamenjava oglenih filtrov, ko je to potrebno.

CHOOSING THE VERSION

All Turboair models are designed to work both in the duct-out version, where air is captured and expelled to the outside, or the recycling version, where air is captured, purified through filters, and sent back into the kitchen environment. Both versions guarantee efficient cleansing of the kitchen air, but differ in terms of installation and maintenance. The duct-out version must be connected to the outside through a specific piping system that carries all the captured air from the house. This requires piping with a sufficiently large diameter (at least 120 mm, though 150 mm is better). The piping must also not be too long or tortuous, otherwise the aerodynamic resistance of the passage can cause "power loss", that is cubic metres of lost airflow. Piping is not required in the recycling version, since the captured air is purified through the hood's active carbon filters and then returned to the internal environment. In this version it is extremely important to observe correct maintenance of the odour filters, and also replace them when necessary.



ČIŠČENJE ZRAKA

Kuhinjska napa pri delovanju opravlja dva vrsti čiščenja zraka. Prva vrsta čiščenja poteka samo preko maščobnih filtrov, ki so vedno vgrajeni v kuhinjski napi na mestu, kjer napa zajema zrak iznad kuhalne plošče. Naloga maščobnih filtrov je da prestrezajo in zadržujejo maščobne delce v zraku in tako varujejo pred maščobnimi usedlinami notranost kuhinjske nape. Maščobni filtri so lahko izdelani iz različnih materialov: sintetični (potrebno jih je periodično menjati), aluminijski (pralni maščobni filtri) ali filtri z mrežo iz nerjavnega jekla, ki jih je možno iz kuhinjske nape odstraniti in očistiti ročno z uporabo tekočega čistila za kuhinjsko posodo ali pa jih oprati v pomivalnem stroju. Druga vrsta čiščenja zraka z oglenimi filtri iz aktivnega oglja se uporablja le, kadar napo uporabljate v obtočni izvedbi. Namen teh filtrov je odstranjevanje vonjav iz zraka zajetega nad kuharno ploščo. Običajno so ogleni filtri izdelani iz plastičnega ohišja, ki je napolnjeno z granulatom aktivnega oglja. To oglje zajema in zadržuje fine delce maščobe, vlago in vonjave. Te oglene filtre polnjene z aktivnim ogljem je potrebno menjati vsaj enkrat na 3-4 mesece. Kot alternativo ogleni filtrom iz aktivnega oglja ponuja Elica inovativno rešitev: Long Life oglene filtre. Long Life ogleni filter vam nudi in zagotavlja visoko učinkovitost čiščenja zraka in dolgo življenjsko dobo. Ni ga potrebno menjati periodično, ker se filter obnavlja z pranjem v pomivalnem stroju in sušenju v pečici na temperaturi 100°C v času 10 minut. Če se ta proces obnavljanja izvaja redno ima Long Life filter življenjsko dobo do 3 let in zagotavlja visoko učinkovitost čiščenja zraka.

AIR FILTRATION

There are two distinct types of air filtration in a cooker hood. The first consists of the grease filter, which is always present in the hood and placed at the entrance to the product. The grease filter's purpose is to protect the interior of the product, filtering the heaviest grease particles from the air. These filters can be of different types of material: synthetic (to be replaced cyclically), aluminium (washable) or aluminium filter grill, which can easily be removed from the hood and washed either by hand with liquid soap or in the dishwasher. The second type of filter, the odour filter, is present only in recycling version hoods. Their purpose is to cleanse the air captured by the cooker hood. The traditional solution consists of a suitably shaped plastic container containing granules of active carbon. This special carbon is able to capture and store grease, humidity and odours. These filters, due to the active carbon, must in general be replaced every 3-4 months. For the odour filter, Elica offers a technologically innovative alternative: the Long Life Filter. This guarantees high efficiency combined with a very long life cycle. It does not need to be replaced frequently since it can be "regenerated" with a normal wash in the dishwasher and drying in the oven for ten minutes at 100°C. If this process is carried out, the Long Life Filter guarantees extremely efficient service for up to 3 years.

PRAVILNA MONTAŽA

Pravilna montaža kuhinjske nape je zelo pomembna za pravilno delovanje kuhinjske nape. Vsi koraki montaže opisani v navodilih za uporabo morajo biti skrbno upoštevani. Zelo pomembno je upoštevati pravilno minimalno oddaljenost od površine kuhalne plošče, navedeno v navodilih za uporabo zaradi preprečevanja poškodb funkcionalnih delov kuhinjske nape in preprečevanja poškodb uporabnikov.

CORRECT INSTALLATION

Correct installation is important to ensure that the hood works at its very best. All the steps described in the product's instruction booklet must be scrupulously followed. In addition, make sure to respect the minimum distance from the cooktop to the hood as specified by the instructions in order to avoid damage to the functioning components and to observe your own safety as user.

VARNOST

Med proizvodnim procesom kuhinjske nape se opravi več kot 50 skrbno načrtovanih in izvedenih preizkusov, z namenom zagotavljanja pravilnega delovanja Turboair kuhinjske nape in varnosti pri uporabi. Vsi uporabljeni materiali vključno z vsemi električnimi in elektronskimi deli so znova in znova preizkušani zaradi zagotavljanja ustreznosti zelo strogim varnostnim standardom. V vseh kuhinjskih naph Turboair se uporabljajo samougasljivi plastični materiali, varnostno kaljeno steklo in izdelava z mehko zaobljenimi robovi.

SAFETY

During the production process, a painstaking series of more than 50 tests and examinations is used to ensure the safety and functionality of Turboair hoods. Materials, electrical parts and electronic components are repeatedly tested in order to guarantee total conformity to the strictest safety standards. All Elica products make use of smooth edges, tempered glass and self-extinguishing plastic.

Turboair
an Elica group brand
via Dante, 288
60044 Fabriano AN - Italy
Phone +39 0732 6101
Fax +39 0732 610249

ETIS d.o.o.
Tržaška cesta 333
1000 Ljubljana
T +386 1 200 70 00
M +386 51 200 700
F +386 1 200 70 01
Info@etis.si
www.etis.si

Art Direction

Riccardo Diotallevi

Graphic Design

Stefano Menconi

Coordination & Editing

Barbara Persigilli

Photo

Gianluca Mosconi, Maurizio Paradisi, Paolo Zitti
33 Multimedia Studio, Pesaro

Rendering

Davide Ambrosini per Mind Resources, Modena

Photolithograph & Post production

Selecolor, Firenze

Print

Ricciarelli, Monsano (AN)

Special Thanks to

Lea Ceramiche by kind permission of
"City" and "Streets" Collections, design Diego Grandi

Ponatis tega kataloga ali
zgolj dela tega kataloga ni
dovoljen.

Tisk slik ne zagotavlja vedno
natančne reprodukcije
tonov barve in materialov
orginialnega elementa.

Proizvajalec si pridržuje
pravijo do sprememb
specifikacij in podrobnosti o
produktih v tem katalogu.